



РУКОВОДСТВО ПО ЭКСПЛУАТАЦИИ
Пульт управления электрокаменками
«COMFORT AIR»

**COMFORT
AIR**



Версия 20.01 от от 09.11.2020.

Применимо для версии программного обеспечения 1.00

Подробное изучение настоящего руководства
до монтажа изделия является **ОБЯЗАТЕЛЬНЫМ!**



ТЕПЛОДАР *Слагаемые успеха*

- Знать, предвосхищать и удовлетворять потребности рынка
- Обеспечивать высокие стандарты качества продукции
- Идти собственным путем, создавая инновационные решения

О КОМПАНИИ:

Компания «Теплодар» разрабатывает и производит отопительное и печное оборудование с 1997 года. Творческий подход на всех этапах производственного процесса, тщательный выбор поставщиков и пристальное внимание к потребностям покупателя — вот базовые принципы работы компании. Сегодня в ассортименте завода более 50 базовых моделей и более 100 модификаций. Различная по назначению, дизайну, конструкции и мощности продукция компании «Теплодар» надежна, экономична, долговечна.

Соотношение цены и качества продукции компании «Теплодар» делают ее популярной на Российском рынке, а также в странах СНГ.



ОГЛАВЛЕНИЕ

Введение.....	2
Общая информация.....	2
Устройство и принцип работы.....	2
Технические характеристики.....	4
Установка пульта управления.....	4
Монтаж.....	4
Электромонтаж.....	5
Эксплуатация ПУ.....	10
Органы управления и индикации пульта управления.....	11
Меню пульта управления.....	12
Включение пульта управления.....	12
Режимы работы пульта управления.....	12
Сброс установок на заводские значения.....	19
Аварийные состояния пульта управления.....	20
Возможные неисправности и способы их устранения.....	22
Гарантийные обязательства.....	23
Транспортирование и хранение.....	23
Утилизация.....	23
Паспорт изделия.....	24
Комплект поставки	24
Перечень запасных частей и комплектующих, поставляемых по отдельному заказу.....	24
Свидетельство о приемке.....	24
Свидетельство о продаже.....	24
Отметка о подключении	25
Отметка о гарантийном ремонте.....	25

Уважаемый покупатель! Компания «Теплодар» поздравляет Вас с правильным выбором. Вы приобрели Пульт управления электрокаменками Comfort AIR, предназначенный для управления электрокаменками мощностью до 18кВт.

Пульт управления имеет развитый интерфейс управления и многоступенчатую систему защиты от аварийных ситуаций. Пульты собственной разработки компании «Теплодар» и оригинальной конструкции производятся в соответствии с техническими условиями, техническим регламентом таможенного союза ТР ТС 004/2011 «О безопасности низковольтного оборудования».

Настоящее руководство по эксплуатации (далее по тексту РЭ) содержит сведения о конструкции, параметрах изделия, устройстве и работе, а также правила безопасной эксплуатации, технического обслуживания и хранения.

ВНИМАНИЕ! После приобретения пульта управления электрокаменками и до ее установки, монтажа и начала эксплуатации внимательно изучите данное РЭ. Лица, не ознакомившиеся с РЭ, до монтажа эксплуатации и обслуживания пульта управления электрокаменками не допускаются!

РЭ включает в себя сопроводительные документы, требующие заполнения торгующей и монтажной организациями. Это необходимо для вступления в силу гарантийных обязательств.

ВНИМАНИЕ! Требуется заполнения соответствующих разделов РЭ торгующими организациями. Помните, в случае не заполнения торгующей организацией свидетельства о покупке, гарантия исчисляется с момента изготовления изделия.

ОБЩАЯ ИНФОРМАЦИЯ

Пульт управления электрокаменками Comfort AIR предназначен для управления режимами работы ТЭН электрокаменок.

Пульт управления поддерживает заданную температуру в парильном помещении путем контроля включения (отключения) ТЭНов, имеет возможность аварийного отключения электрокаменки в случае превышения температуры воздуха в парильном помещении.

Пульт управления позволяет настроить время включения блока ТЭН и продолжительность его работы.

Устройство и принцип действия

Модули, входящие в состав пульта управления электрокаменками Comfort AIR:

- Силовой блок регулировки мощности, обеспечивающий управление нагрузкой (рис.1, поз.1)
- Панель управления, встроенная в корпус блока мощности. Имеет в своем составе четырехразрядный индикатор, а также органы управления вводом информации (рис.1, поз.2)
- Комплект датчиков с присоединительными кабелями

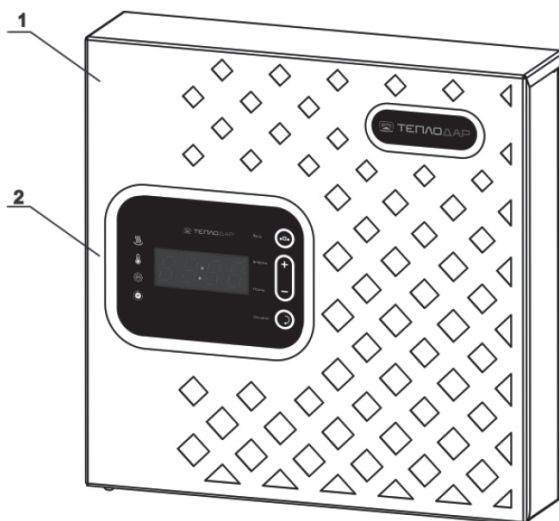


Рисунок 1. Основные компоненты пульта управления электрокаменками Comfort AIR

Панель пульта управления предназначена для визуализации и установки параметров процесса парения, а также для звукового и визуального оповещения об аварийных ситуациях.

Плата блока мощности содержит в своём составе выходные силовые цепи для управления нагрузкой (ТЭНы электрокаменки), а также входные цепи для контроля текущих параметров в процессе работы посредством подключаемых датчиков температуры и прочих.

Пульт управления имеет три отдельных выходных силовых канала для управления ТЭНами электрокаменки. Раздельное (ступенчатое) управление ТЭНами позволяет получить плавное достижение температуры воздуха в парильном помещении до заданной пользователем величины и в дальнейшем обеспечить её точное поддержание на требуемом уровне. Также ступенчатое управление ТЭНами снижает мгновенную нагрузку на питающую сеть, т.к. в один момент времени коммутируется только один выходной канал блока мощности.

В качестве силовых компонентов цепей управления ТЭНами в модели Comfort AIR применяются высококачественные реле европейского производителя.

Алгоритм чередования активных ТЭНов электрокаменки при работе одного или двух выходных каналов позволяет продлить срок службы ТЭНов, обеспечивая их равномерную поочередную работу на протяжении всего цикла парения.

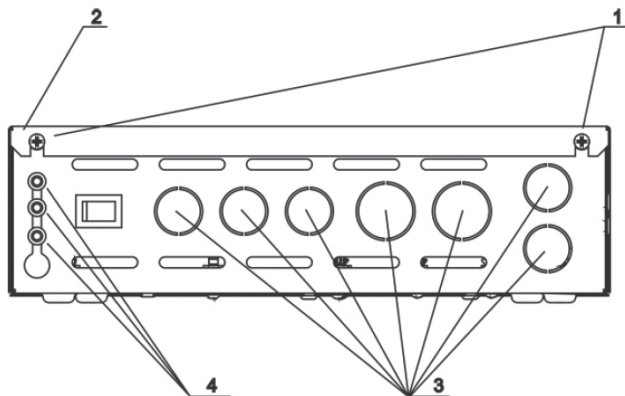
Технические характеристики

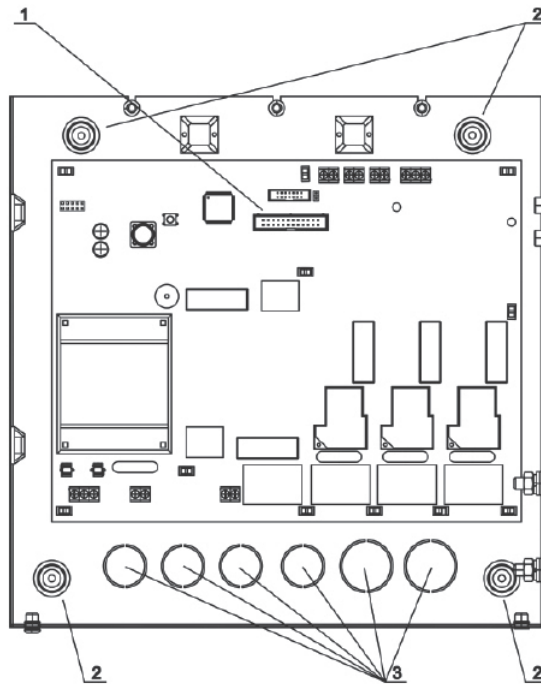
Таблица 1. Технические характеристики пульта управления электрокаменками Comfort AIR

Характеристики	Значение
Максимальная мощность коммутируемой нагрузки, кВт	18
Общее количество ступеней управления нагрузкой / максимальная мощность одной ступени, кВт	3/6,0
Напряжение питания, В	220/380
Частота, Гц	50
Тип нагрузки	Воздушный трубчатый ТЭН
Габаритные размеры, мм	276x279x81 (блок мощности)
Диапазон регулировки по температуре в парилке / дискретность регулировки, °С	41÷110 / 1
Возможность подключения датчика температуры со встроенным термовыключателем	Присутствует
Управление задержкой включения, час	1-3
Управление длительностью работы, час	1-6
Аварийное отключение силовой части (по перегреву помещения парилки свыше 110 °С, обрыву основного датчика температуры)	Присутствует
Вход для защиты пульта от «залипания контактов силового коммутационного элемента	Присутствует
Вход для подключения датчика защиты ТЭНов электрокаменки от перегрева (сухой контакт)	Присутствует

Установка пульта управления

Монтаж





**Рисунок 3 Пульт управления Comfort AIR.
Вид спереди со снятой крышкой.**

- Извлечь пульт управления из упаковки
- Крестовой отверткой открутить винты фиксации крышки пульта управления (рис.2, поз.1)
- Приподнять крышку пульта управления (рис.2, поз.2)
- Отсоединить от платы блока мощности (разъём ХР6, рис.3, поз.1) шлейф панели, плата которой расположена на крышке пульта управления
- Снять крышку пульта управления
- Закрепить корпус пульта управления на стене через крепежные отверстия на задней стенке корпуса (рис.3, поз.2). Диаметр крепежных отверстий 3.5 мм
- Произвести электромонтаж пульта к сети питания и к электрокаменке.

Электромонтаж

ВНИМАНИЕ! Запрещается устанавливать пульт управления в помещениях, не отвечающих требованиям пожарной безопасности (СНиП 31-05-2003)

Перед началом работ ознакомьтесь с настоящим руководством и проверьте следующие условия:

- Параметры электропроводки (напряжение, параметры автомата защиты, сечение проводов) соответствуют нормам, приведенным в таблице 2.

Таблица 2. Параметры электрики для электромонтажа пульта управления

Медь, U = 220 В, одна фаза, трёхжильный кабель

Р, кВт	3,5	4	6	8
I, А	15,9	18,2	27,3	36,4
Сечение токопроводящей жилы, мм ²	2,5	2,5	4	6
Макс. допустимая длина кабеля при указанном сечении, м*	24,7	21,6	23	27
Номинальный ток автомата защиты	16	25	40	50

Медь, U = 380 В, три фазы, четырехжильный кабель

Р, кВт	6	12	15	18
I, А	9,1	18,2	22,8	27,3
Сечение токопроводящей жилы, мм ²	1,5	2,5	4	4
Макс. допустимая длина кабеля при указанном сечении, м*	50,5	33,6	47,6	39,7
Номинальный ток автомата защиты	16	25	32	40

*- Сечение приведено для медных проводов. Величина сечения может корректироваться в зависимости от конкретных условий прокладки кабеля, а так же в случае применения алюминиевых проводов.

ВНИМАНИЕ! Подключение каменки к электросети должно осуществляться только квалифицированными специалистами с группой допуска до 1000В

ВНИМАНИЕ! Перед проведением работ по подключению пульта управления убедиться, что вводная линия питания обесточена

Схема подключения нагрузки (электрокаменки, до 18кВт) и доп. оборудования (контакты, датчики) к пульту управления при наличии трёхфазной сети питания приведена на рис.4.

Обозначения на схеме:

- Д1 – датчик перегрева парильного помещения
- Д2 – датчик перегрева ТЭНов
- Д3 – датчик температуры
- Р1 (БМ) – обмотка контактора дополнительного блока мощности
- К1 – тумблер питания пульта управления
- Р2 – обмотка силового контактора питания электрокаменки
- Р2/1 – контактная группа силового контактора питания электрокаменки
- ХР6 – разъем шлейфа платы панели управления
- Х15 – разъем подключения вводной нейтрали
- Х16 – разъем подключения вводной фазы 1
- Х17 – разъем подключения вводной фазы 2

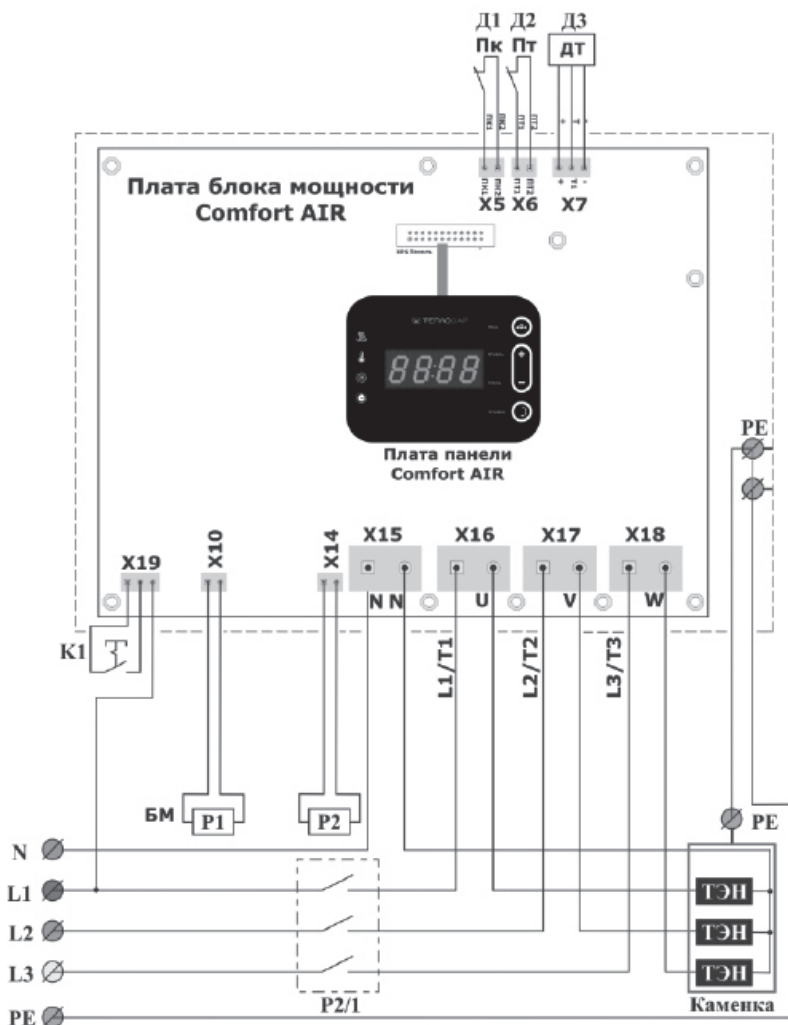


Рисунок 4 Схема подключения блока мощности Comfort AIR при трёхфазной сети питания

- X18 – разъем подключения вводной фазы 3
- PE – шпильки подключения вводного заземления и заземления электрокаменки (расположены на стенке внутри корпуса блока мощности, рис.2, поз.3)

В пульте управления Comfort Air реализовано квазиплавное регулирование температуры (используется алгоритм ПИД регулирования). В зависимости от разницы между установленной и текущей температурами, пультом управления автоматически выбирается необходимое количество включенных ступеней ТЭН (от 1-ой до 3-х). Чем больше положительная разница уставки и текущей температуры, тем большее количество ступеней ТЭН включено.

При таком алгоритме решаются три задачи:

1) Динамичный разогрев помещения на начальном этапе (включено максимальное количество ступеней из имеющихся).

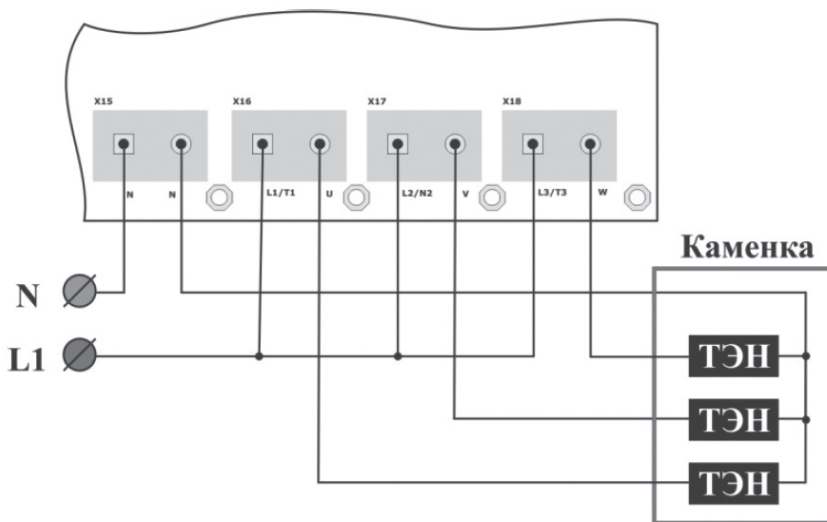
2) Более точное регулирование температуры (включено минимальное количество ступеней при подходе текущей температуры к установленной);

3) Обеспечивается одинаковое время наработки каждого нагревательного элемента за весь период эксплуатации электрокаменки за счет автоматического перебора подключенных ТЭНов по определенной программе. Это позволяет значительно увеличить ресурс нагревательных элементов.

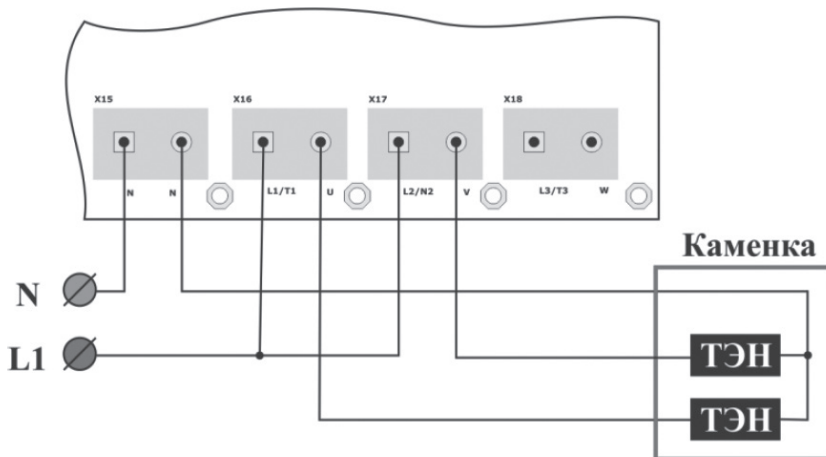
Алгоритм реализуем как при трехфазном, так и однофазном включении при условии наличия в электрокаменке не менее двух нагревательных элементов.

Варианты подключения нагрузки (электрокаменки) к блоку мощности при наличии однофазной сети питания приведены на рис.5.

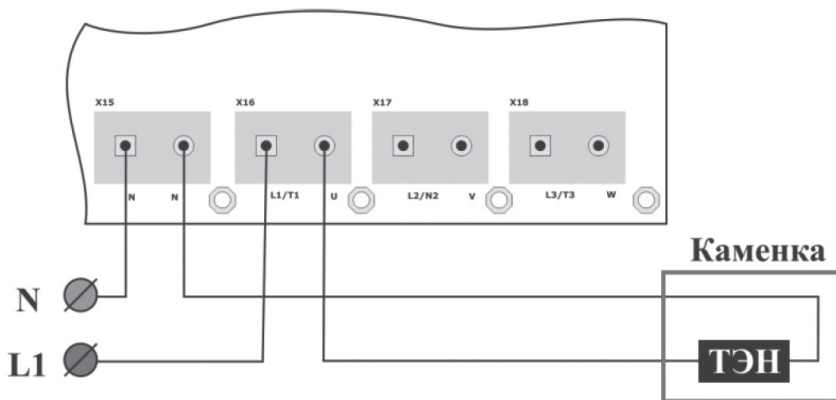
При выборе схемы подключения необходимо убедиться в наличии необходимой выделенной мощности и надлежащем состоянии электропроводки на Вашем объекте.



а) Нагрузка (электрокаменка) до 18 кВт, количество ТЭН – 3шт



б) Нагрузка (электрокаменка) до 12 кВт, количество ТЭН – 2шт



в) Нагрузка (электрокаменка) до 6 кВт, количество ТЭН – 1шт

Рисунок 5 Варианты подключения нагрузки к пульту управления Comfort AIR при однофазной сети питания

Кабель для подключения электрокаменки в комплект поставки пульта управления не входит. Сечение и допустимая длина кабеля определяются из таблицы 2, исходя из потребляемой суммарной мощности нагревательного оборудования, планируемого для подключения к пульту управления, а также характеристик вводной сети питания.

Для ввода кабелей в корпусе пульта управления предусмотрены отверстия (рис.2, поз.3 – для ввода кабелей через нижнюю стенку корпуса и рис.3, поз.3 – для ввода кабелей через заднюю стенку корпуса).

При подключении кабелей необходимо удалить металлические крышки в вы-

бранных отверстиях. В кабельных вводах, идущих в комплекте поставки пульта управления, необходимо сделать прорези для ввода кабелей, установить в данные отверстия подготовленные таким образом кабельные вводы и через них завести в корпус пульта управления вводные кабели питания и кабели подключения нагрузки.

Подключение доп. оборудования (контакторы, датчики) производится согласно рис.4 кабелями, входящими в конструкцию каждого датчика.

Кабели датчиков заводятся в корпус пульта управления через резиновые сальники (рис. 2, поз.4).

Эксплуатация пульта управления

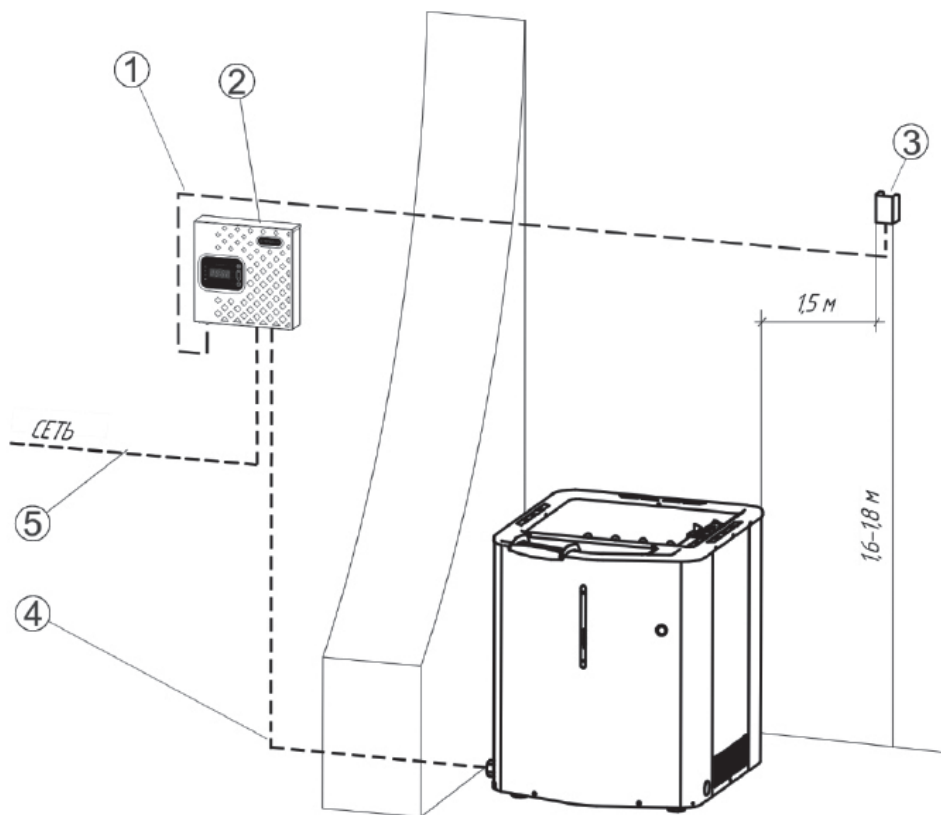


Рисунок 6 Размещение основных компонентов системы

[1] Кабель основного датчика температуры; [2] Пульт управления Comfort AIR; [3] Основной датчик температуры; [4] Силовой кабель подключения ТЭНов электрокаменки; [5] Вводной кабель питания системы

Органы управления и индикации пульта управления

Панель пульта управления содержит следующие элементы индикации и управления (рис.7):

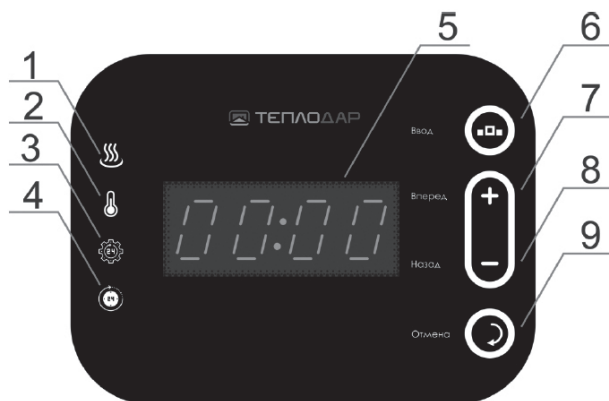


Рисунок 7 Панель пульта управления Comfort AIR

[1] Светодиод индикации «Нагрев» (красный); [2] Светодиод индикации «Температура» (желтый); [3] Светодиод индикации «Время работы» (зелёный); [4] Светодиод индикации «Отложенный старт» (синий); [5] Четырёхразрядный семисегментный индикатор; [6] Кнопка «Ввод»; [7] Кнопка «Вперёд/+»; [8] Кнопка «Назад/-»; [9] Кнопка «Отмена»

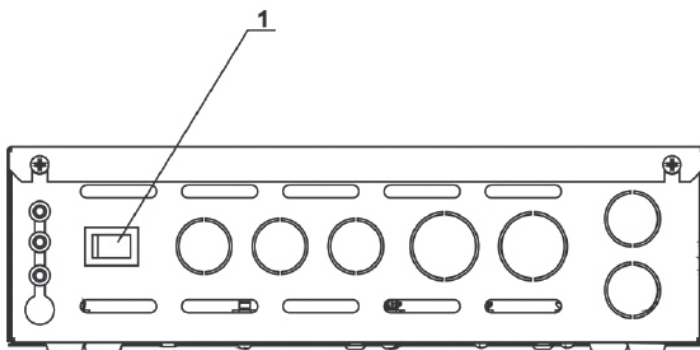


Рисунок 8 Пульт управления Comfort AIR

[1] Тумблер питания

После электромонтажа перед началом эксплуатации оборудования необходимо произвести сборку пульта управления:

- Расположить крышку пульта управления (**рис.2, поз.2**) в непосредственной близости от корпуса пульта управления
- Присоединить к плате блока мощности (**разъём ХР6, рис.3, поз.1**) шлейф панели, плата которой расположена на крышке пульта управления
- Крестовой отверткой закрутить болты фиксации крышки пульта управления (**рис.2, поз.1**)

Меню пульта управления



Рисунок 9 Структура меню пульта управления
Comfort AIR

Перемещение по **пунктам меню** осуществляется кратковременными нажатиями кнопок «**Вперёд/+**» и «**Назад/-**».

Переход к редактированию величины уставки выбранного **параметра** осуществляется кратковременным нажатием кнопки «**Ввод**».

Изменение величины уставки выбранного **параметра** осуществляется кратковременными нажатиями или нажатием с удержанием кнопок «**Вперёд/+**» и «**Назад/-**».

Завершение редактирования величины уставки выбранного **параметра** осуществляется кратковременным нажатием кнопки «**Ввод**» (**принятие** установленного значения) или кнопки «**Отмена**» (выход из редактирования **без принятия** установленного значения).

Переход к отображению текущего значения из состояния отображения величины уставки выбранного параметра также осуществляется кратковременным нажатием кнопки «**Отмена**».

Включение пульта управления

ВНИМАНИЕ! Перед включением пульта управления следует убедиться, что на электрокаменке, над ней или вблизи неё отсутствуют посторонние предметы

Для включения пульта управления необходимо нажать тумблер питания блока мощности (рис.8, поз.1).

Режимы работы пульта управления

После включения питания пульта управления происходит загрузка его программного обеспечения. При этом на индикаторе панели управления отображается версия программного обеспечения пульта управления (например, 0100, что соответствует версии ПО 1.00):



После чего система переходит к инициализации в режиме **«Самодиагностика»**.

- **Режим «Самодиагностика пульта»** – при каждом своём включении пульт управления проводит самодиагностику системы, включающую в себя проверку состояния внешних датчиков, подключенных к пульту.

По результатам самодиагностики и инициализации пульт управления переходит в одно из состояний: **«Авария»** или **«Ожидание»**.

- **Режим «Авария»** - В этом режиме, силовая часть пульта управления находится в неактивном состоянии (подача питания на нагрузку не происходит), на индикаторе панели управления пульта отобразится сообщение в виде **«ErXX»** (XX – код ошибки), которое будет продублировано звуковым сигналом. В данном режиме пульт управления не реагирует на нажатия кнопок пользователем.



В случае наличия нескольких причин аварии коды ошибок будут отображаться на индикаторе поочередно. Коды ошибок, их расшифровка, причины и способы устранения соответствующих аварий приведены в **таблице 3 «Возможные неисправности и способы их устранения»**.

При отсутствии условий для перехода в аварийное состояние пульт управления, после окончания инициализации, переходит в режим **«Ожидание»**.



- **Режим «Ожидание»** - режим, в котором силовая часть пульта управления находится в неактивном состоянии (подача питания на нагрузку не происходит) и ожидает реакции пользователя. В данном режиме пульт управления не реагирует на условия возникновения аварийных ситуаций по состояниям внешних датчиков и нажатия на кнопки «+», «-» и «Отмена» пользователем.

Для переключения пульта в режим «Нагрев» необходимо нажать кнопку «Ввод» (рис.7, поз.6) на панели, после чего пульт управления начнёт свою работу в соответствии с заданными уставками режимов времени и нагрева.

- **Режим «Нагрев»** – в данном режиме происходит нагрев парильного помещения до установленной пользователем температуры.

При переходе в данный режим на индикаторе панели отобразится текущая температура окружающего воздуха.



Если текущая температура окружающего воздуха в парильном помещении ниже установленной, то пульт управления начнет коммутировать подключенную нагрузку (ТЭНы электрокаменки) согласно алгоритму нагрева, в моменты подачи электроэнергии на ТЭНы электрокаменки будет непрерывно светиться светодиод индикации «Нагрев» (рис.7, поз.1). В случае превышения текущей температуры уставочного значения подача

электроэнергии на нагрузку прекращается, светодиод индикации «Нагрев» гаснет.

Для изменения величины уставки температуры необходимо выбрать нажатием кнопок «+» и «-» (рис.7, поз.7 и поз.8) отображение значения текущей температуры (светодиод индикации «Температура» (рис.7, поз.2) должен зажечься и светиться непрерывно, не мигая). В данный момент отображается текущая температура окружающего воздуха, измеряемая датчиком температуры. Далее следует нажать кнопку «Ввод» (при этом светодиод индикации начнёт мигать, символы на индикаторе светятся непрерывно). Число на индикаторе, в данном случае – установленная температура, до которой пульт управления будет стремиться нагреть – окружающий воздух парильного помещения.

Далее следует повторно нажать кнопку «Ввод», чтобы перейти к редактированию величины уставки температуры нагрева (при этом светодиод индикации продолжит мигать, символы на индикаторе также начнут мигать). В данный момент величина уставки доступна для редактирования кнопками «+» и «-» (шаг изменения значения составляет 1 градус Цельсия при однократном нажатии и 10 градусов Цельсия при длительном удержании одной из этих кнопок). Для подтверждения новой величины уставки необходимо снова нажать кнопку «Ввод» (при этом светодиод индикации продолжит мигать, число на индикаторе перестанет мигать).

Для перехода в режим отображения текущего значения температуры или для выхода из режима редактирования без применения новой величины уставки следует нажать кнопку «Отмена» (при этом при этом светодиод индикации и число на индикаторе перестанут мигать).

По умолчанию продолжительность непрерывной работы пульта управления в режиме «Нагрев» составляет 6 часов – это максимально допустимое время непрерывной работы пульта управления.

Время, оставшееся до перехода пульта управления в режим «Пульт остановлен» с момента подачи электропитания, можно увидеть в текущем значении параметра «Время работы пульта управления» в соответствующем пункте меню, для чего необходимо в режиме отображения текущих значений параметров кнопками «+» и «-» выбрать данный пункт меню (светодиод индикации «Время работы» (рис.7, поз.3) должен зажечься и гореть непрерывно, не мигая). В данный момент отображается текущее время работы пульта управления, оставшееся до перехода пульта управления в режим «Пульт остановлен» с момента включения его электропитания.



Для изменения величины уставки максимального времени работы пульта управления (в пределах 1ч – 6ч) следует нажать кнопку **«Ввод»** (при этом светодиод индикации начнёт мигать, символы на индикаторе светятся непрерывно). Число на индикаторе в данном случае – установленное максимальное время работы пульта управления.

По истечении данного времени пульт переходит в режим **«Пульт остановлен»**. При этом на индикаторе панели появляется мигающая надпись **«StoP»**, светодиоды индикации также мигают, включается звуковое оповещение текущего состояния пульта управления.

- **Режим «Пульт остановлен»** - режим, в котором силовая часть пульта управления находится в неактивном состоянии (подача питания на нагрузку не происходит). В данном режиме пульт управления не реагирует на условия возникновения аварийных ситуаций по состояниям внешних датчиков и на нажатия кнопок панели пульта управления пользователем. Выход из данного режима возможен только повторной подачей электропитания на пульт управления с помощью тумблера питания.



Далее следует повторно нажать кнопку **«Ввод»**, чтобы перейти к редактированию величины уставки максимального времени работы пульта управления (при этом светодиод индикации продолжит мигать, символы на индикаторе также начнут мигать). В данный момент величина уставки доступна для редактирования кнопками **«+»** и **«-»** (шаг изменения значения составляет 30 минут). Для подтверждения новой величины уставки необходимо снова нажать кнопку **«Ввод»** (при этом светодиод индикации продолжит мигать, число на индикаторе перестанет мигать).

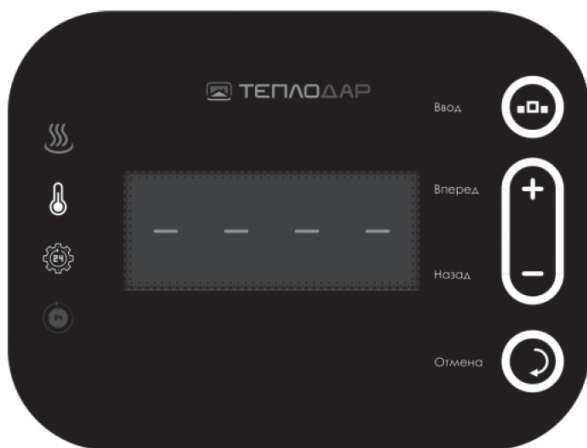
Для перехода в режим отображения текущего значения времени работы или для выхода из режима редактирования без применения новой величины уставки следует нажать кнопку **«Отмена»** (при этом при этом светодиод индикации и число на индикаторе перестанут мигать).

Для автоматического перехода пульта управления в режим **«Нагрев»** без вмешательства пользователя через заданный промежуток времени существует режим **«Отложенный старт»**.

- **Режим «Отложенный старт»** - режим, в котором находится пульт управления, ожидая назначенного пользователем момента времени включения. Силовая часть пульта находится в неактивном состоянии (подача питания на нагрузку не происходит). В данном режиме пульт не реагирует на условия возникновения аварийных ситуаций по состояниям внешних датчиков и нажатию пользователем кнопок на панели управления. После истечения времени отложенного старта происходит автоматическая загрузка пульта управления. После чего система переходит к инициализации в режиме **«Самодиагностика»**. По результатам самодиагностики и инициализации пульт управления переходит в одно из состояний: **«Авария»** или **«Нагрев»**. Выключение и повторное включение электропитания пульта управления приведёт к сбросу данного режима. Пульт управления в случае отсутствия причин для аварий после самодиагностики и инициализации сразу перейдет в режим **«Нагрев»**.

Для перехода в пункт меню **«Отложенный старт»** необходимо в режиме отображения текущих значений параметров кнопками «+» и «-» выбрать данный пункт меню (светодиод индикации **«Отложенный старт»** (рис.7, поз.4) должен загореться и гореть непрерывно, не мигая).

В режиме **«Нагрев»** в данном меню в качестве текущего значения будут отображаться прочерки т.к. таймер отложенного старта неактивен и отсчёт времени не идёт.



Для изменения величины уставки времени отложенного старта пульта управления (в пределах 1ч – 3ч) следует нажать кнопку **«Ввод»** (при этом светодиод индикации начнёт мигать, символы на индикаторе светятся непрерывно). Число на индикаторе в данном случае – установленное время отложенного старта пульта управления.

Далее следует повторно нажать кнопку **«Ввод»**, чтобы перейти к редактированию величины уставки времени отложенного старта пульта управления (при этом светодиод индикации продолжит мигать, символы на индикаторе также начнут мигать). В данный момент величина уставки доступна для редактирования кнопками «+» и «-» (шаг изменения значения составляет 30 минут).



Для подтверждения новой величины установки необходимо снова нажать кнопку **«Ввод»**. При этом пульт управления перейдёт в режим **«Отложенный старт»** (светодиод **«Нагрев»** погаснет, силовая часть пульта перейдёт в неактивное состояние) и на индикаторе появится обратный отсчёт времени до автоматического запуска пульта управления (символы на индикаторе не мигают, двоеточие между часами и минутами мигает).



Для выхода из режима редактирования без применения новой величины установки следует нажать кнопку **«Отмена»**. При этом пульт управления отобразит прочерки на экране, так как таймер отложенного старта не будет активирован. Пульт управления продолжит свою работу в режиме **«Нагрев»**.

Выход из данного режима возможен только повторной подачей электропитания на пульт управления с помощью тумблера питания.

Пульт управления может работать с электрокаменками, имеющими в своём составе от 1 до 3 блоков ТЭН. Для корректной работы алгоритма поддержания температуры необходимо в настройках пульта управления задать фактическое количество блоков ТЭН, установленное в электрокаменке.

Для этого необходимо в режиме отображения текущей величины любого из параметров (когда светодиоды индикации и символы на индикаторе светят непрерывно, не мигая) удерживать около 5 секунд кнопку «->». После истечения данного промежутка времени пульт управления отобразит на индикаторе панели меню «**Количество ТЭН**» (надпись на индикаторе «НГРх», х – текущее количество блоков ТЭН от 1 до 3). При этом все светодиоды индикации погаснут (светодиод индикации «**НАГРЕВ**» может светиться – это зависит от текущего состояния пульта управления, коммутирует он нагрузку в данный момент или нет).



Для изменения величины установки количества блоков ТЭН (в пределах 1 – 3) следует нажать кнопку «**Ввод**», при этом светодиоды индикации останутся погашенными, цифры на индикаторе должны начать мигать.

В данный момент величина установки доступна для редактирования кнопками «+» и «->» (шаг изменения значения составляет 1 ед.).

Для подтверждения новой величины установки необходимо снова нажать кнопку «Ввод», символы на индикаторе должны перестать мигать, новое количество ТЭН будет принято пультом управления в работу.

Для выхода из режима редактирования без применения новой величины установки следует нажать кнопку «**Отмена**», символы на индикаторе должны перестать мигать, пультом управления в работу будет принято прежнее количество ТЭН.

Сброс установок на заводские значения

В случае некорректной работы пульта управления при исправной электрокаменке и внешнем оборудовании (датчики, контакторы) необходимо произвести программный сброс настроек и параметров пульта управления на первоначальные заводские значения.

Для этого необходимо перевести пульт управления в режим «**Ожидание**», выключив электропитание пульта управления его тумблером питания и включить пульт снова.

Дождаться окончания процесса самодиагностики, инициализации пульта управления и когда пульт управления перейдёт в режим «**Ожидание**».

После этого необходимо нажать и удерживать кнопку «Отмена» не менее 5 секунд. Пульт произведёт установку заводских значений в программном обеспечении и

автоматически перезагрузится.

Далее можно продолжить работу с пультом управления в обычном порядке.

Аварийные состояния пульта управления

Код ошибки на индикаторе панели: Er03



Описание аварии: не обнаружен датчик температуры.

Причина возникновения: датчик температуры отсутствует или неисправен.

Способ устранения:

- проверить правильность подсоединения датчика температуры (разъём X7 платы блока мощности)
- если первое условие выполнено, то заменить датчик температуры на исправный
- неисправен датчик температуры
- если первые два условия выполнены, то заменить/отремонтировать плату блока мощности – неисправны входные цепи платы

Код ошибки на индикаторе панели: Er04



Описание аварии: сработал термостат перегрева комнаты(датчик опция не входит в состав поставки*)

*в отсутствии датчика на заводе установлена перемычка.

Причина возникновения: высокая температура окружающего воздуха в парильном помещении (выше 125 °С).

Способ устранения:

- проверить правильность подсоединения термостата перегрева комнаты (разъём X5 платы блока мощности)

- убедиться, что в парильном помещении температура окружающего воздуха ниже 125°С

- если первые два условия выполнены, то заменить термостат на исправный – неисправен термостат перегрева парильного помещения

- если первые три условия выполнены, то заменить/отремонтировать плату блока мощности – неисправны выходные или входные цепи платы

Код ошибки на индикаторе панели: Er05



Описание аварии: превышена максимально допустимая (120 °С) температура парильного помещения, определяемая по датчику температуры.

Причина возникновения: высокая температура окружающего воздуха в парильном помещении (выше 120 °С).

Способ устранения:

- проверить правильность подсоединения датчика температуры (разъём X7 платы блока мощности)

- убедиться, что в парильном помещении температура окружающего воздуха ниже 120°С

- если первые два условия выполнены, то заменить датчик температуры на исправный – неисправен датчик температуры

- если первые три условия выполнены, то заменить/отремонтировать плату блока мощности – неисправны выходные или входные цепи платы

Возможные неисправности и способы их устранения

Возможные неисправности	Причина возникновения	Способ устранения
Не включается блок мощности	Не подключен/поврежден вводной силовой кабель блока мощности	Подключить/заменить вводной силовой кабель блока мощности
	Не включен/поврежден вводной автомат блока мощности	Включить/заменить вводной автомат блока мощности
	Неправильное подключение блока мощности к питающей сети	Исправить подключение блока мощности к питающей сети
Пульт управления включен, но нагрева парильного помещения не происходит	Не подключен/поврежден силовой провод между блоком мощности и электрокаменкой	Подключить/заменить силовой провод между блоком мощности и электрокаменкой
	Не подключен /неправильно подключен/неисправен датчик температуры (Ег03 на индикаторе панели)	Подключить/исправить подключение/заменить датчик температуры (разъём Х7 платы блока мощности)
	Неисправны выходные силовые цепи управления ТЭНами блока мощности	Заменить/отремонтировать плату блока мощности
	Не подключен/неправильно подключен/сработал термостат парильного помещения из-за перегрева парильного помещения (Ег04 на индикаторе панели)	Подключить/исправить подключение/снизить температуру парильного помещения (разъём Х5 платы блока мощности)
	Не подключен/неправильно подключен/неисправен термостат перегрева ТЭНов электрокаменки	Подключить/исправить подключение/заменить термостат перегрева ТЭНов электрокаменки
	Неисправны ТЭНы электрокаменки	Заменить ТЭНы электрокаменки
Текущая температура, отображаемая на индикаторе панели, не соответствует действительности	Неисправен датчик температуры	Заменить датчик температуры
	Неисправны входные цепи платы блока мощности Датчик температуры расположен слишком близко к электрокаменке	Заменить/отремонтировать плату блока мощности
При повторном включении пульта управления уставки режимов не соответствуют ранее заданным величинам	Неисправна плата блока мощности	Заменить/отремонтировать плату блока мощности
Прочее	Сбой программного обеспечения	Сбросить уставки пульта управления на заводские настройки
	Неисправна плата блока мощности / панели	Заменить/отремонтировать плату блока мощности / панели

Гарантийные обязательства

Изделие соответствует требованиям безопасности, установленным действующими нормативно-техническими документами. Гарантийный срок службы пульта управления Comfort AIR составляет 1 год со дня продажи через торговую сеть.

ВНИМАНИЕ! При отсутствии в настоящем руководстве даты продажи и штампа торговой организации гарантийный срок исчисляется с даты выпуска изделия, указанной на техническом шильде.

Срок службы пульта управления Comfort AIR составляет не менее 5 лет.

Пульт управления Comfort AIR необходимо транспортировать в заводской упаковке. При несоблюдении этого условия претензии по механическим повреждениям, полученным в результате транспортировки, не принимаются.

Все неисправности, возникшие по вине завода изготовителя, устраняются бесплатно в период гарантийного срока.

ВНИМАНИЕ! Претензии к работе изделия не принимаются, бесплатный ремонт и замена не производятся в следующих случаях:

- неисправность ПУ возникла в результате небрежного обращения;
- несоблюдение потребителем правил монтажа, эксплуатации и обслуживания;
- небрежное хранение и транспортировка изделия, как потребителем, так и любой другой сторонней организацией;
- самостоятельный монтаж изделия;
- изделие использовалось не по назначению;
- при наличии механических повреждений датчиков, кабелей и т.д.;
- при внесении пользователем изменений в конструкцию пульта управления;
- ремонт изделия производился потребителем или другими лицом, не имеющим соответствующей квалификации;
- истечение гарантийного срока.

ВНИМАНИЕ! Производитель оставляет за собой право вносить изменения в конструкцию пульта управления, не ухудшающие потребительские свойства изделия.

Транспортирование и хранение

Габариты и масса пульта управления Comfort AIR позволяют транспортировать его любым видом транспорта. При необходимости его можно демонтировать и перевозить на другое место эксплуатации или хранения.

После транспортирования при отрицательных температурах необходимо прибор в транспортной упаковке выдерживать при комнатной температуре не менее трех часов.

Срок хранения изделия при условиях УХЛ4 по ГОСТ 15150 — 1 год.

Утилизация

Пульты управления Comfort Air, пришедшие в негодность из-за неправильной эксплуатации, из-за аварий или в связи с выработкой своего ресурса, подлежат утилизации.

Пульты управления Comfort Air не содержат материалов и комплектующих, представляющих опасность для окружающих, и подлежат утилизации в общем порядке.

Паспорт изделия

Комплект поставки

Пульт управления Comfort Air	1шт
Датчик температуры Comfort	1шт
Руководство по эксплуатации	1шт
Комплект крепежа	1шт

Перечень запасных частей и комплектующих, поставляемых по отдельному заказу

Датчик температуры Comfort	1шт
Плата блока мощности Comfort Air	1шт
Плата панели Comfort Air	1шт

Свидетельство о приемке

серийный номер: _____

Дата выпуска: _____

Контролёр ОТК: _____

Упаковщик: _____

Комплект изготовлен согласно конструкторской документации, соответствует Техническим условиям, качество подтверждено сертификатом ГОСТ Р.

Изготовитель: ООО «ПКФ Теплодар», Россия, г. Новосибирск
ул. Б. Хмельницкого, 125/1, тел.: 8 (383) 363-04-68

Свидетельство о продаже

Название торгующей организации: _____

Дата продажи: « ____ » _____ 20 ____ г.

Штамп торгующей организации (при наличии):

К товару претензий не имею: _____

(подпись покупателя)

Отметка о подключении к системе отопления

Виды работ	Дата	Название монтажной организации	Штамп монтажной организации	Ф.И.О. мастера, подпись

Отметка о Гарантийном ремонте

Описание дефекта _____

Причина выхода оборудования из строя _____

Произведённые работы _____

Дата ремонта «___» _____ 20___ г.

Название ремонтной организации: _____

Мастер _____ / _____ /

Контролёр качества _____ / _____ /

Описание дефекта _____

Причина выхода оборудования из строя _____

Произведённые работы _____

Дата ремонта «___» _____ 20___ г.

Название ремонтной организации: _____

Мастер _____ / _____ /

Контролёр качества _____ / _____ /

Авторизованные сервисные центры компании «Теплодар»

Область	Город	Организация
Алтайский край	Бийск	ИП Казанцева Е.Н. пер. Мопровский, д. 67, Часы работы: 09:00-18:00, Тел: +7 3854 33-50-86, teplodar-biysk@mail.ru
Владимирская область	Александров	ООО «Системы водоснабжения и отопления» ул. Геологов, 8, Часы работы: Пн-пт 08:00-17:00, Тел.: 8-800-775-0748, www.ремонтируем-котлы.рф
Воронежская область	Воронеж	ООО «ВоронежТехноГазСервис», ул. Пирогова, д. 30, Часы работы: Пн-пт 08:00-17:00; сб 09:00-14:00, Тел: +7 473 263-30-55; +7 473 238-44-08(Аварийная), 460944@tehnogaz.vrn.ru
Иркутская область	Иркутск	ООО «Теплолюкс», ул. Марии Цукановой, д. 81, Часы работы: 09.00-18.00, Тел: (3952) 686-391, http://irkteplo.net/
Кемеровская область	Кемерово	ООО «СТМ», пр-кт Комсомольский, д.72 к3, Часы работы: Пн-пт 9:00-17:00, Тел.: Тел.: +7 (3842) 63-12-35, 89059099596, dubinin879@mail.ru
	Новокузнецк	ООО «Тепломатика», ул.Строителей, д.7, корп.9, Часы работы: пн-пт 09:00-18:00, Тел.: +7 (950) 589-66-55, +7 (950) 585-55-99, +7 (3843) 79-88-66, +7 (3843) 79-88-11, teplomatika@mail.ru
	Новокузнецк	ООО МВ-Сервис, пр.Кузнецкстроевский, д.44, Часы работы: пн-пт с 10 до 18, Тел: 83843469400; 89050749992,
Краснодарский край	Краснодар	ИП Смышляев А. В. «Комфорт-Холл.РФ», ул. Уральская, д.83/1, Часы работы: пн-сб 09:00-18:00 вс 10:00-15:00, Тел.: +7 (918) 377-46-69, www.комфорт-холл.рф, comfort-holl@mail.ru
	Краснодар	ООО «Энергетическая компания», ул. Монтажников, 12, Тел/факс: +7 (861) 99-22-110, 8 (903) 411-01-68, http://Энергоаудит-юг.рф, Eneco@mail.ru
	Славянск-на-Кубани	ИП Крыхтин А.В., ул. Лермонтова, д.216А, Часы работы: пн-пт 08:00-18:00 сб-вс 08:30-16:00, Тел.: +7 (918) 482-07-56
	Крымск	ООО «Системы водоснабжения и отопления», ул. Комсомольская, д. 40, Часы работы: круглосуточно, Тел.: 8-800-775-0748, www.ремонтируем-котлы.рф
Москва и Московская область	Москва	ООО «СтройИндустрияКомплект», Проезд Путьевой, д. 3, стр. 1, оф. 500, Часы работы: пн-пт 10:00-19:00 сб 10:00-17:00, Тел.: +7 (499) 409-88-22,+7 (499) 408-22-11, +7 (905) 296-03-61, www.garant-tepla.ru

Область	Город	Организация
Москва и Московская область	Ступино	ИП Чернышов И.С., ул.Куйбышева, д.5, Часы работы: пн-пт 09:00-18:00, Тел.: +7 (917) 544-46-11
	Орехово-Зуево	ИП Лазарев С.И, с.Хотеичи, д.4, Часы работы: пн-пт 09:00-20:00, Тел.: +7 (916) 719-64-64
	Серпухов	ИП Зубкова Т.Н., ул. Юбилейная, 12, Часы работы: пн-вс 08:00-20:00, Тел.: +7 (909) 906-66-47
	Одинцовский район, Д. Солманово	КН-Сервис, ул. Лазурная, д. 15, Тел: +7-962-199-00-99, Тел: +7 962 199-00-99, Knservice.ru
Нижегородская область	Нижний Новгород	СЦ ИП Крытьев И.И., ул. Пролетарская, д.10, Часы работы: пн-пт 09:00-18:00, сб 09:00-14:00, вс - выходной, Тел.: +7 (930) 277 44 90, sale@kotly-nnov.ru
Новосибирская область	Мошково	ИП.Грызунов А.В., ул.Советская, д.4А, Часы работы: пн-пт 9:00-18:00 сб-вс 9:00-15:00, Тел.: +7 (913) 950-97-99
	Новосибирск	ООО «СИБТЕПЛОХОЛОД», ул. Северная 4, помещение 8, Часы работы: пн.-пт. 9-19, сб. 10-15, Тел.: +7 (383) 380-10-50, СИБТЕПЛОХОЛОД.РФ
Оренбургская область	Оренбург	«ОТК Центр», Беляевское шоссе, д. 68, Часы работы: пн-пт 10:00-19:00, Тел.: +7 (3532) 59-08-99, +7 (3532) 30-60-52, +7 (3532) 30-60-49, algword@mail.ru, www.caxapa56.pф
Пермский край	Пермь	ООО «Теплодар», ул. Аркадия Гайдара, д.5 (1 этаж), Часы работы: пн-сб 10:00-19:00 вс 10:00-17:00, Тел.: +7 (342) 263-42-82, www.kelvin-plus.ru
Псковская область	Псков	ИП Изотов А.В., ул.Олега Кошевого, д.23 кв.11, Часы работы: пн-пт 09:00-18:00, Тел.: +7 (921) 219-51-93
Республика Адыгея	Майкоп	Аква-ЮГ, пгт. Яблоновский ул. Гагарина, 72, Тел: +7 861 944-17-61, +7 918 98 238 98, Часы работы: 09:00-18:00, akva-yug01@mail.ru
Республика Коми	Сыктывкар	ООО СанТехОптКоми, ул. Свободы, д.31, Тел.: +7 (8212) 400199, service@santehoptkomi.ru, Часы работы: пн-пт 9:00-18:00
Самарская область	Самара	«ПечноФ»,ИП Файзов И.А, ул.Физкультурная, 90 (оф.169), Часы работы: пн-пт 10:00-17:00, Тел.: +7 (917) 038-76-53, +7 (846) 251-11-44,
Саратовская область	Саратов	ООО «Сантехсервис плюс», ул.Танкистов, д. 55, Часы работы: Пн-пт 09:00-18:00, 8 (452) 460-561, 8 (452) 595-758, 8 (905) 369-54-45, www.santexservisplus.ru,
Сахалинская область	Южно-Сахалинск	ИП Гаврюшкин И.А, пр. Мира, д. 2/3, Часы работы: пн-пт 8:30-17:30 сб 09:00-14:00, Тел: 8 (4242) 46-97-42, 8 (4242) 46-97-43,

Область	Город	Организация
Санкт-Петербург и Ленинградская область	Луга	ИП»Гоголев А.В., ул. Урицкого, д. 77 корп2, Часы работы: 9.00-19.00, Тел.: 89052752101, печи-луга.рф
	г.Пушкин	ООО «УютДом», Колокольный переулок д. 4 к 3, офис №2. Часы работы: пн-пт 10:00-19:00, тел. +7-981-803-40-48, http://teplohouse.ru/
	Санкт-Петербург	ИП Федосов М.В., Гражданский проспект, д. д.105, кор.1, кв.302(С), Часы работы: с 9.00 - 20.00, Тел: +79213653201, +7 952 213 07 49, maxuto@mail.ru
	Санкт-Петербург	ООО «ЭКОПЛАН», ул. Аннинское шоссе, д. 26 А, Часы работы: пн-пт 09:00-18:00, тел. +7(911)020-40-56, www.ecoplan.su
Свердловская область	Санкт-Петербург	ООО «Аспен», Пеллетные Системы Северо Запад, ул. шоссе Революции, д. 84. Оф 209., Часы работы: Пн-пт с 10 до 19 сб с 10 до 15, тел: +79119250396, +79219258215, www.pelletsistem.ru pelletsistem@mail.ru
	Екатеринбург	ООО «Актив-ТермоКуб», ул. Донбасская, 24-4, Часы работы: пн-вс 09:00-18:00, Тел.: +7 (919) 391-48-01, www.termokub.ru
Екатеринбург	ООО «Инженерное решение», Ул. Бетонщиков, д. 5 оф. 106, Тел: 8 966 750 19 10, i-reshenie66@yandex.ru	
Смоленская область	Вязьма	КН-сервис, ИП Дубровский Николай Николаевич, ул. Спортивная, д. 13, Тел.: +7 (962) 199-00-99, Nikonel@yandex.ru , Часы работы: пн-пт 10:00-17:00
Татарстан	Казань	ООО «НПФ «Этон», ул. Ягодинская, д. 25, оф.439, Часы работы: пн-пт 08:00-16:00, Тел.: +7 (917) 237-30-51
	Казань	ООО «Инженерные Системы», ул. Кул Гали, д. 24, Часы работы: Пн-пт 08:00-17:00, Тел: 8 (843) 253-53-62 круглосуточно, www.termofort.ru
	Набережные Челны	ИП Галимов Р.Р., ул. Ивана Утробина, д. д.1/б, Часы работы: Пн-пт 08:00-18:00; сб 08:00-15:00; Сб: 10:00-15:00, Тел: +7 8552 58 89 89, + 8552 36 94 66, +7 8552 58 17 17, 581717@bk.ru
Тюменская область	Тюмень	ИП Шабанов О.Е., ул. Закалужская, д. 83, Часы работы: Пн-сб 10:00-18:00 вс выходной, Тел: 89068208260, pechstroy72@yandex.ru
Республика Удмуртия	Ижевск	ООО «Акватория тепла», ул.Орджоникидзе, д. 13, Часы работы: пн-пт с 9-00 до 19-00, сб 10-00 до 17-00, Тел.: 8(3412) 655-533, 310-181,
Хакасия	Абакан	ООО «Теплосиб», ул. Пушкина, д. 213, Часы работы: пн-пт 9:00-17:00 Тел.: +7 (3902) 34-05-00, +7 (903) 917-15-55, +7(960) 776-59-69, teplosibabk@mail.ru

Область	Город	Организация
Ханты-Мансийский АО — Югра	Нижневартовск	ИП Слесаренко, ул. Мира, д. 3П, стр.1, Часы работы: пн-сб 10:00-19:00 вс 10:00-16:00, Тел.: +7 (3466) 672-372, www.teploaura.ru , info@teploaura.ru
	п.Приобье	ИП Рыбецкий Н.Н, ул. Сибирская д.15А, Часы работы: пн-пт 9:00-19:00, Тел.: 8(922)788-21-12

Авторизованные сервисные центры (АСЦ) компании «Теплодар» предлагают своим клиентам комплекс услуг: проектирование, монтаж и сервисное обслуживание продукции «Теплодар» (гарантийное и постгарантийное). Специалисты АСЦ прошли обучение по монтажу и техническому обслуживанию продукции компании «Теплодар», что подтверждается фирменным сертификатом.

Авторизованные сервисные центры компании «Теплодар» уделяют большое внимание качеству сервисного обслуживания клиентов и реализуют целый комплекс мероприятий, направленных на повышение эффективности и скорости обслуживания. В АСЦ можно получить грамотную техническую консультацию по эксплуатации и монтажу оборудования, узнать о тонкостях настроек продукции «Теплодар».

Отличительные особенности сервисных центров «Теплодар»:

- Индивидуальный подход к каждому клиенту.
- Высокий уровень обслуживания.
- Оперативное решение задач.

**Список авторизованных сервисных
центров компании «Теплодар»
постоянно пополняется, адреса уточняйте на сайте:
www.teplodar.ru**



По вопросам качества приобретенной продукции просим обращаться в Службу качества компании: тел (383) 363 04 81, **otk@teplodar.ru**

ООО «ПКФ Теплодар», 630027, Россия, г. Новосибирск,
ул.Б.Хмельницкого, 125/1, тел. 8 (383) 363-04-68,363-79-92
Единый бесплатный номер: 8-800-775-03-07, www.teplodar.ru