



# ПЕЧЬ КАЗАН-МАНГАЛ

## ИНСТРУКЦИЯ ПО СБОРКЕ



*Фото 1.*



*Фото 2.*



*Фото 3.*



*Фото 4.*

### СВИДЕТЕЛЬСТВО О ПРИЕМКЕ. ОТМЕТКИ О ПРОДАЖЕ

Дата выпуска « \_\_\_\_ » \_\_\_\_\_ 20\_\_ г.

Мастер ОТК \_\_\_\_\_

Наименование торговой организации:

Дата продажи и штамп « \_\_\_\_ » \_\_\_\_\_ 20\_\_ г.

Подпись продавца \_\_\_\_\_ / \_\_\_\_\_ /

Подпись покупателя: Претензий к внешнему виду не имею

\_\_\_\_\_ / \_\_\_\_\_ /

Редакция 28.04.2016

**Адрес предприятия-изготовителя:**

630075, Россия,  
Новосибирск, а/я 147.  
Тел./факс: 8 (383) 303-44-30  
e-mail: ru@sten.ru



4 660016 471650

# WWW.STEN.RU

## ОБЩИЕ СВЕДЕНИЯ

Печь «Казан-мангал» (далее «печь») имеет несколько вариантов применения:

(фото 1) - как мангал для приготовления шашлыков;

(фото 2) - как печь для приготовления пищи в казане емкостью 8-12 л;

(фото 3) - как печь для казана емкостью 4-8 л (с использованием накладного кольца);

(фото 4) - как печь для приготовления пищи на плите;

- а также как уличный очаг.

Корпус печи выполнен из стали толщиной 3 мм. Конструкция разборная.

Размеры в собранном виде (Ш×Д×В, мм): 440×390×450. В упаковке - 460×390×60.

Масса нетто 18,4 кг. Масса в упаковке 18,9 кг.

## КОМПЛЕКТАЦИЯ

Поз.	Наименование	Кол-во
1	Панель передняя	1
2	Панель навесная	3
3	Панель опорная	2
4	Дно	1
5	Крышка	1
6	Упоры	3
7	Кольцо для малого казана	1
8	Болт М8х16	3
9	Гайка М8	3
10	Шайба С8	6
	Сумка для переноски	1

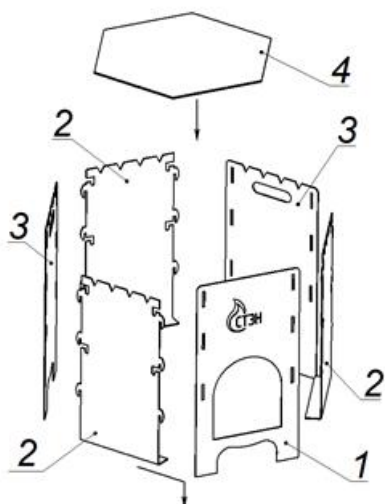


Рис. 1.

В таком варианте сборки печь используется с установленным на ней казаном емкостью 8-12 литров (см. фото 2).

## СБОРКА КОРПУСА

Сборку корпуса (см. рис.1) производить на ровной твердой поверхности.

В пазы передней панели 1 установить навесные панели 2 и утопить их до упора вниз. Соединение с опорными панелями 3 произвести аналогично.

В собранный корпус установить дно 4 и закрепить его болтами М8 (см. рис.2).

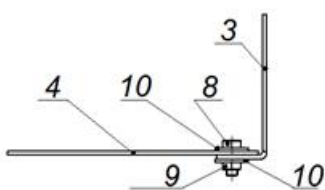


Рис. 2.

(Дно можно не закреплять, но в таком случае следует переносить изделие осторожно, приподнимая только за прорезные ручки).

## Вариант сборки (фото 1) для приготовления шашлыков.

В нижние пазы на навесных панелях установить упоры 6 и на них установить крышку 5 (рис. 3, положение А).

При этом (одновременно с приготовлением шашлыков) нижнюю часть печи можно использовать для нажигания углей.

## Вариант сборки печи (фото 4) для приготовления пищи.

Прорези в крышке позволяют использовать изделие как печь для приготовления пищи. Для этого крышку необходимо установить в верхнее положение (рис. 3, положение Б), предварительно переставив упоры 6 в верхние пазы навесных панелей.

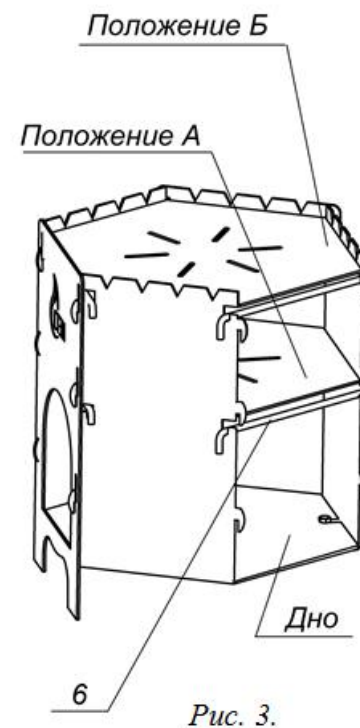


Рис. 3.

## Использование печи (фото 3) с казаном емкостью 4-8 литров.

Кольцо, входящее в комплект изделия, предназначено для установки казана меньшего диаметра (см. размеры на рис. 4), а также для расположения на нем решетки барбекю малых размеров.

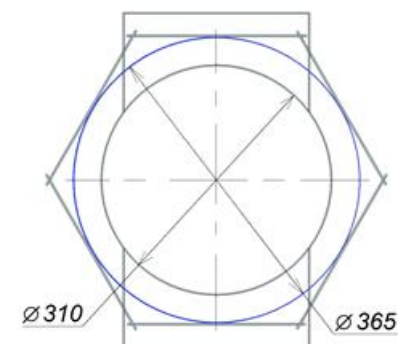


Рис. 4.

## ВНИМАНИЕ!

**ЗАПРЕЩАЕТСЯ** прикасаться к изделию, когда в нем горит огонь.

Площадка, на которой будет установлена печь, должна быть расчищена от сухой листвы, травы, веток и других горючих предметов.

Соблюдайте правила пожарной безопасности!