

# КОМПЛЕКТ КОТЛОВОЙ АВТОМАТИКИ



# TurboJet



ИНСТРУКЦИЯ ПО МОНТАЖУ

ООО «СИБТЕПЛОЭНЕРГОМАШ»

[WWW.STEN.RU](http://WWW.STEN.RU)

## 1. ПРЕДНАЗНАЧЕНИЕ

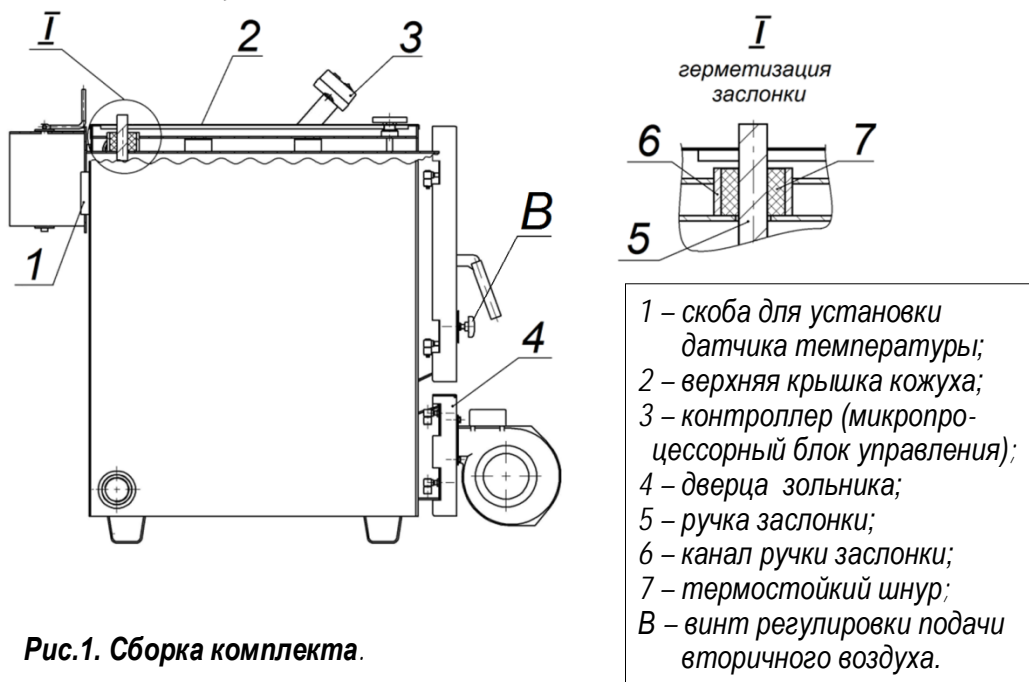
Комплект котловой автоматики TurboJet предназначен для контроля и регулировки процесса горения топлива в котле с целью оптимизации температуры теплоносителя в соответствии с настройками, которые задает потребитель.

## 2. ПОСЛЕДОВАТЕЛЬНОСТЬ МОНТАЖА

**2.1.** Выкрутить винты фиксации верхней крышки теплоизолирующего кожуха и приподнять ее.

**2.2.** Герметично заполнить канал движения ручки заслонки термостойким шнуром из комплекта (см. [рис.1](#)).

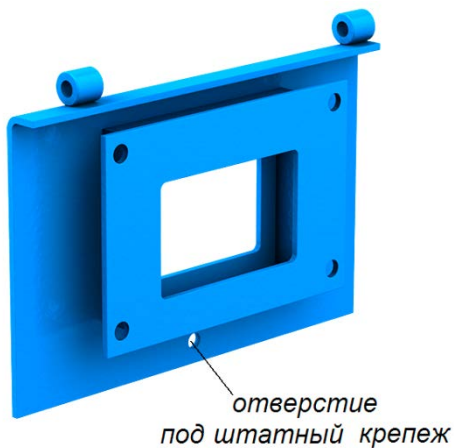
**2.3.** Установить верхнюю крышку кожуха в исходное положение. Ручка заслонки должна быть в нижнем положении.



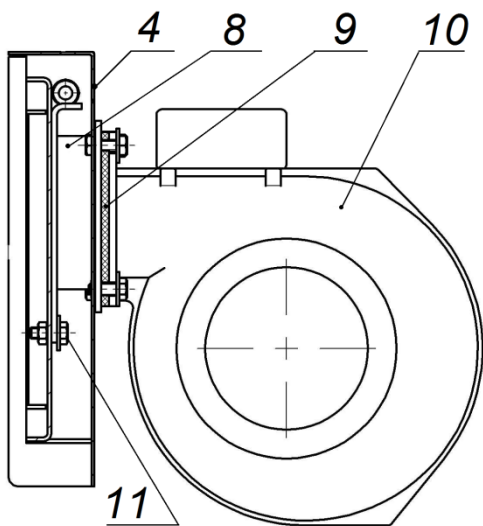
**Рис.1.** Сборка комплекта.

**2.4.** Отверстие для подачи вторичного воздуха герметично перекрыть винтом ручной регулировки (поз. B).

**2.5.** Снять с дверцы зольника (поз.4) заслонку подачи первичного воздуха и установить на её место переходную рамку (см. [рис.2](#)), из комплекта TurboJet. Закрепить рамку штатным винтом из комплекта котла (поз.11 на [рис.3](#)).



**Рис.2. Переходная рамка котла КОБАЛЬТ**



**Рис.3. Установка вентилятора:**

4 – дверца зольника; 8 – переходная рамка;  
 9 – прокладка (из комплекта вентилятора);  
 10 – вентилятор; 11 – штатный крепеж котла.



**Рис.4. Установка контроллера на корпус котла:**

12 – крепежная рамка; 13 – винт из комплекта контроллера; 3 – контроллер.

**2.6.** Установить прокладку (поз.9) и вентилятор (поз.10) на переходную рамку (поз.8), согласно рис.3.

**2.7.** Подсоединить кабель контроллера к вентилятору.

**2.8.** Закрепить контроллер на верхней крышке теплоизолирующего кожуха при помощи крепежной рамки (поз.12) и винтов (поз.13) из комплекта контроллера (рис.4, рис.1).

**2.9.** Кабель с датчиком температуры установить в скобу (поз.1 на рис.1) на задней стенке котла, либо на патрубок подачи (при помощи металлического хомута).

**2.10.** Подключение остальных проводов производить согласно паспорту контроллера.

### 3. КОМПЛЕКТАЦИЯ TurboJet

№	Наименование	Кол-во
1	Рамка переходная	1 шт.
2	Микропроцессорный регулятор температуры котла (комплект)	1 шт.
3	Вентилятор MplusM WPA 120 (комплект)	1 шт.
4	Болт М6×16	5 шт.
5	Гайка М6	4 шт.
6	Шайба С6	5 шт.
7	Термостойкий шнур (для заслонки)	1 шт.
8	Инструкция по монтажу	1 шт.

### 4. ГАРАНТИЯ

Гарантия на составные части комплекта – по их паспортам.

**Предприятие-поставщик:** ООО «Сибтеплоэнергомаш»

тел./факс (383) 303-44-30

e-mail: ru@sten.ru

сайт: www.sten.ru

**Почтовый адрес:**

630532, Россия, Новосибирская обл., Новосибирский р-н, п. Сосновка, ул. Линейная, 12.